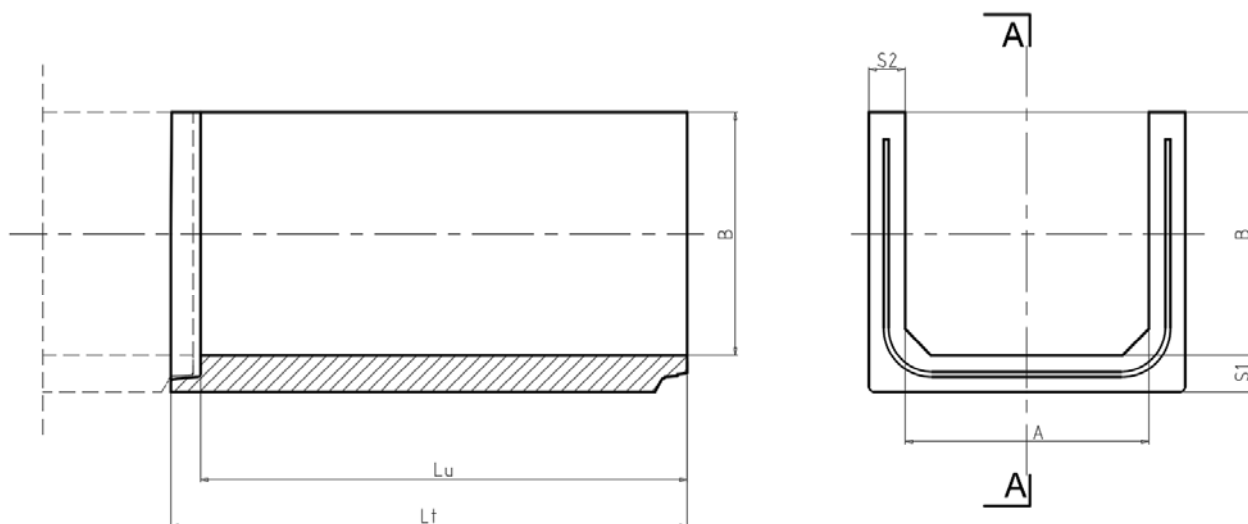




Prefabbricati LP
CONGLOMERATI CEMENTIZI TURBOVIBROCOMPRESSI

SCHEDA TECNICA SCATOLARE APERTO 80x50x200

SEZIONE APERTA U



SEZIONE A - A

| CARATTERISTICHE GEOMETRICHE | | | | | | CARATTERISTICHE FISICHE | GUARNIZIONE | |
|-----------------------------|------|-------|-------|-------|-------|-------------------------|-------------|-------------|
| A mm | B mm | S1 mm | S2 mm | Lu mm | Lt mm | Peso kg | • mm | sviluppo mm |
| 800 | 500 | 150 | 150 | 2000 | 2120 | 1600 | - | 2025 |

Calcestruzzo:

Tipo: CEM II/A-LL 42.5 R (UNI EN 197/1)

Resistenza caratteristica a compressione garantita Rck: 55 N/mm²

Durabilità XC4+XA1

Rapporto acqua/cemento: ≤ 0.42

Acciaio (B450C – B450A):

Tensione caratteristica di rottura f_{tk} : 540 N/mm²

Tensione caratteristica di snervamento f_{yk} : 450 N/mm²

Ricoprimento:

Il manufatto è idoneo a sopportare carichi laterali derivanti da carichi stradali verticali di I° categoria.

Diecimo, 2 Luglio 2013

Sig. Lumini Vittorio