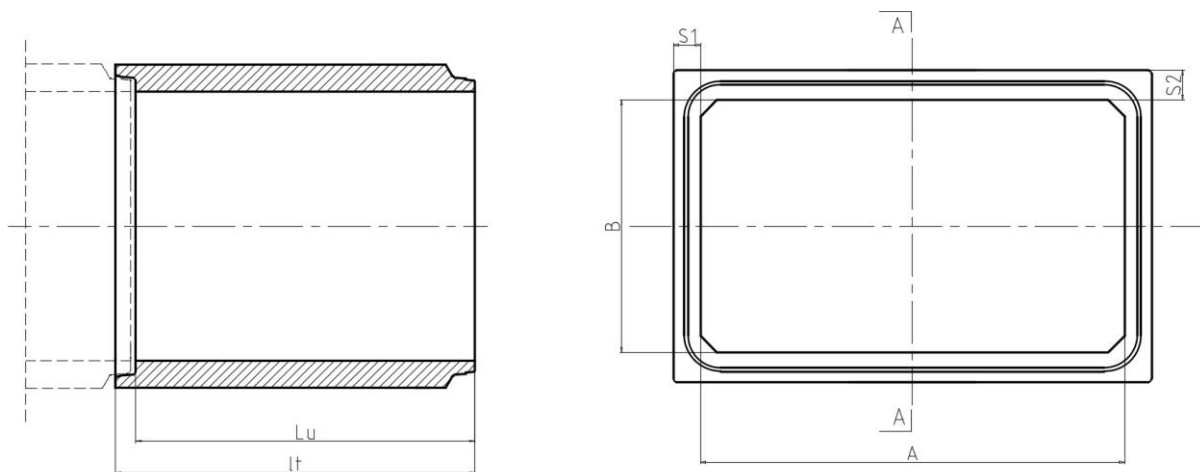




**Prefabbricati LP**  
CONGLOMERATI CEMENTIZI TURBOVIBROCOMPRESSI

# SCHEMA TECNICO SCATOLARE 350x200x110

Standard - Rinforzato



SEZIONE A - A

CARATTERISTICHE GEOMETRICHE						CARATTERISTICHE FISICHE	GUARNIZIONE	
A mm	B mm	S1 mm	S2 mm	Lu mm	Lt mm	Peso kg	● mm	sviluppo mm
3500	2000	220	220	1100	1220	7340	22	10440

## Calcestruzzo:

Tipo: CEM II/A-LL 42.5 R (UNI EN 197/1)

Resistenza caratteristica a compressione garantita Rck: **55 N/mm<sup>2</sup>**

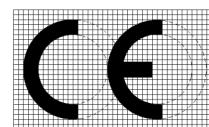
Durabilità **XC4+XA1**

Rapporto acqua/cemento: **≤ 0.42**

## Acciaio (B450C – B450A):

Tensione caratteristica di rottura  $f_{tk}$ : **540 N/mm<sup>2</sup>**

Tensione caratteristica di snervamento  $f_{yk}$ : **450 N/mm<sup>2</sup>**



## Ricoprimento:

Il manufatto è Carrabile per strade di 1° Categoria con un ricoprimento sull'estradosso da **50cm – 250cm** per la versione Standard e **10 cm- 400 cm** per la versione Rinforzata.

I Manufatti sono **Marcati CE** in conformità alla Normativa UNI EN 14844:2006+A1:2008 sistema 2+ Certificato N° 1305-CPR-0878

Diecimo, 2 Luglio 2013

Sig. Lumini Vittorio



Prefabbricati LP s.r.l.  
Loc. Al Poggione, 2 - 55023 DIECIMO (Lucca)  
Tel. +39 0583 835032 Fax +39 0583 835858  
[www.prefabbricatiip.it](http://www.prefabbricatiip.it)

P. Iva: 01351930464 - Capitale Sociale € 1.000.000,00 i.v.  
Reg. Impr. di Lucca 01351930464 - R.E.A. di Lucca n°135350