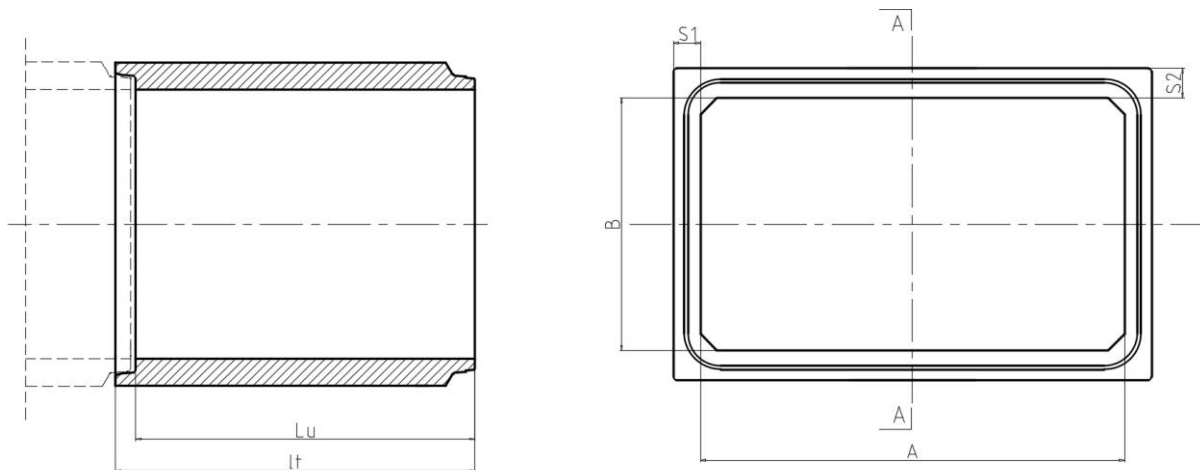




Prefabbricati LP
CONGLOMERATI CEMENTIZI TURBOVIBROCOMPRESSI

SCHEMA TECNICO SCATOLARE 120x80x200

Standard - Rinforzato



SEZIONE A - A

CARATTERISTICHE GEOMETRICHE						CARATTERISTICHE FISICHE	GUARNIZIONE	
A mm	B mm	S1 mm	S2 mm	Lu mm	Lt mm	Peso kg	● mm	sviluppo mm
1200	800	150	150	2000	2120	3360	22	4050

Calcestruzzo:

Tipo: CEM II/A-LL 42.5 R (UNI EN 197/1)

Resistenza caratteristica a compressione garantita Rck: 55 N/mm²

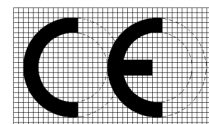
Durabilità XC4+XA1

Rapporto acqua/cemento: ≤ 0.42

Acciaio (B450C – B450A):

Tensione caratteristica di rottura f_{tk} : 540 N/mm²

Tensione caratteristica di snervamento f_{yk} : 450 N/mm²



Ricoprimento:

Il manufatto è Carrabile per strade di 1° Categoria con un ricoprimento sull'estradosso da 50cm – 250cm per la versione Standard e 10 cm- 400 cm per la versione Rinforzata.

I Manufatti sono **Marcati CE** in conformità alla Normativa UNI EN 14844:2006+A1:2008 sistema 4.

Diecimo, 2 Luglio 2013

Sig. Lumini Vittorio



Prefabbricati LP s.r.l.
Loc. Al Poggione, 2 - 55023 DIECIMO (Lucca)
Tel. +39 0583 835032 Fax +39 0583 835858
www.prefabbricatiip.it

P. Iva: 01351930464 - Capitale Sociale € 1.000.000,00 i.v.
Reg. Impr. di Lucca 01351930464 - R.E.A. di Lucca n°135350