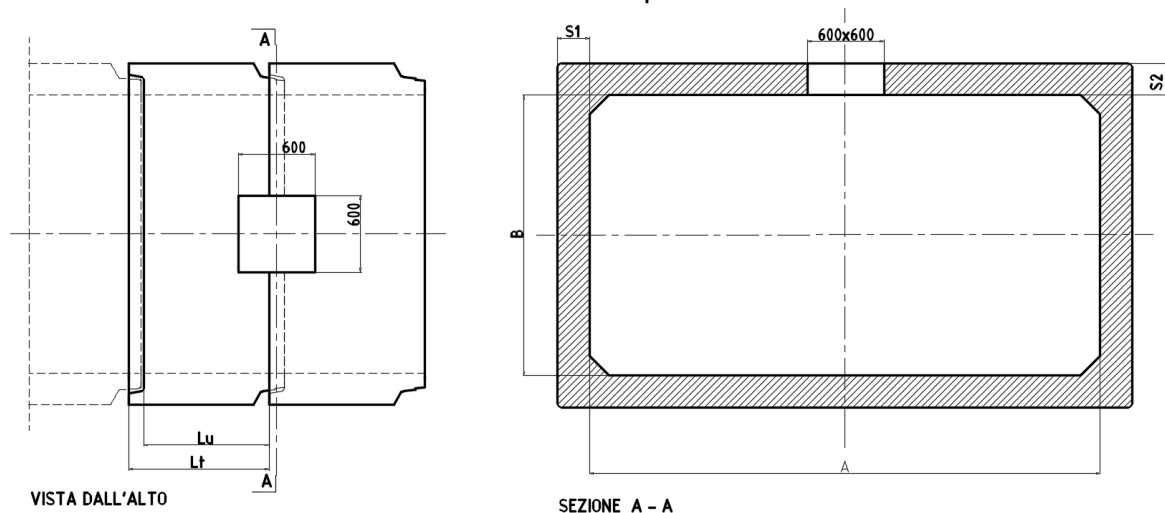




**Prefabbricati LP**  
CONGLOMERATI CEMENTIZI TURBOVIBROCOMPRESSI

# SCHEDA TECNICA SCATOLARE 300x150x110

Versione con ispezione



CARATTERISTICHE GEOMETRICHE							CARATTERISTICHE FISICHE	GUARNIZIONE	
A mm	B mm	S1 mm	S2 mm	Lu mm	Lt mm	DIMENSIONE PASSO D'UOMO mm	Peso kg	● mm	sviluppo mm
3000	1500	220	220	1100	1220	600x600	5950	22	8480

### Calcestruzzo:

Tipo: CEM II/A-LL 42.5 R (UNI EN 197/1)

Resistenza caratteristica a compressione garantita Rck: 55 N/mm<sup>2</sup>

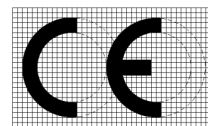
Durabilità XC4+XA1

Rapporto acqua/cemento: ≤ 0.42

### Acciaio (B450C – B450A):

Tensione caratteristica di rottura  $f_{tk}$ : 540 N/mm<sup>2</sup>

Tensione caratteristica di snervamento  $f_{yk}$ : 450 N/mm<sup>2</sup>



### Ricoprimento:

Il manufatto è Carrabile per strade di 1° Categoria con un ricoprimento sull'estradosso da 50cm – 250cm per la versione Standard e 10 cm- 400 cm per la versione Rinforzata.

I Manufatti sono **Marcati CE** in conformità alla Normativa UNI EN 14844:2006+A1:2008 sistema 2+ Certificato N° 1305-CPR-0878

Diecimo, 2 Luglio 2013

Sig. Lumini Vittorio

