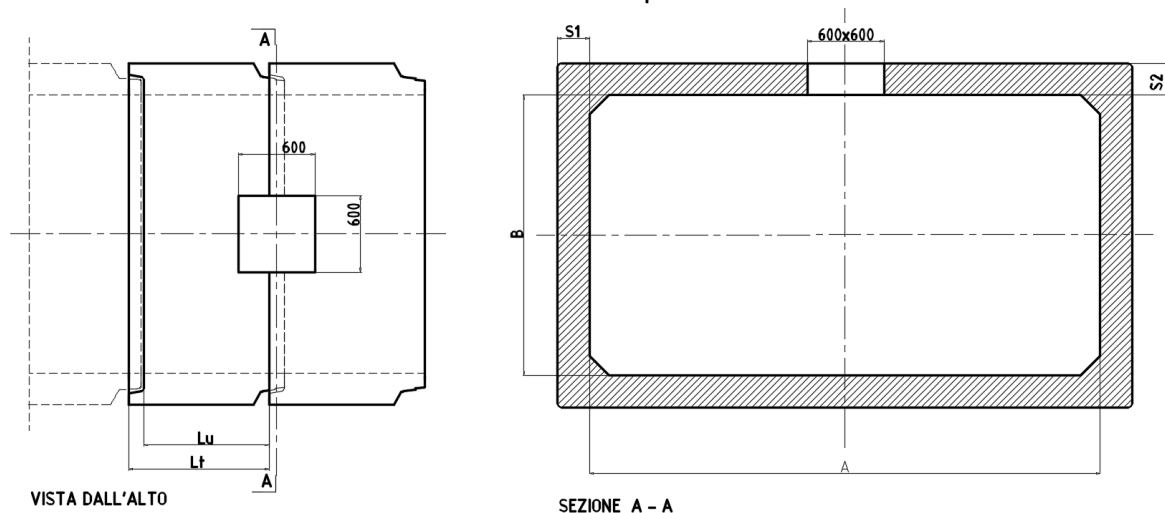




Prefabbricati LP
CONGLOMERATI CEMENTIZI TURBOVIBROCOMPRESSI

SCHEMA TECNICO SCATOLARE 400x220x110

Versione con ispezione



CARATTERISTICHE GEOMETRICHE							CARATTERISTICHE FISICHE	GUARNIZIONE	
A mm	B mm	S1 mm	S2 mm	Lu mm	Lt mm	DIMENSIONE PASSO D'UOMO mm	Peso kg	● mm	sviluppo mm
4000	2200	250	250	1100	1220	600x600	9400	22	11700

Calcestruzzo:

Tipo: CEM II/A-LL 42.5 R (UNI EN 197/1)

Resistenza caratteristica a compressione garantita Rck: 55 N/mm²

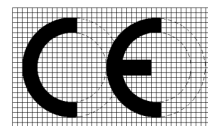
Durabilità XC4+XA1

Rapporto acqua/cemento: ≤ 0.42

Acciaio (B450C – B450A):

Tensione caratteristica di rottura f_{tk} : 540 N/mm²

Tensione caratteristica di snervamento f_{yk} : 450 N/mm²



Ricoprimento:

Il manufatto è Carrabile per strade di 1° Categoria con un ricoprimento sull'estradosso da 50cm – 250cm per la versione Standard e 10 cm- 400 cm per la versione Rinforzata.

I Manufatti sono **Marcati CE** in conformità alla Normativa UNI EN 14844:2006+A1:2008 sistema 2+ Certificato N° 1305-CPR-0878

Diecimo, 2 Luglio 2013

Sig. Lumini Vittorio

