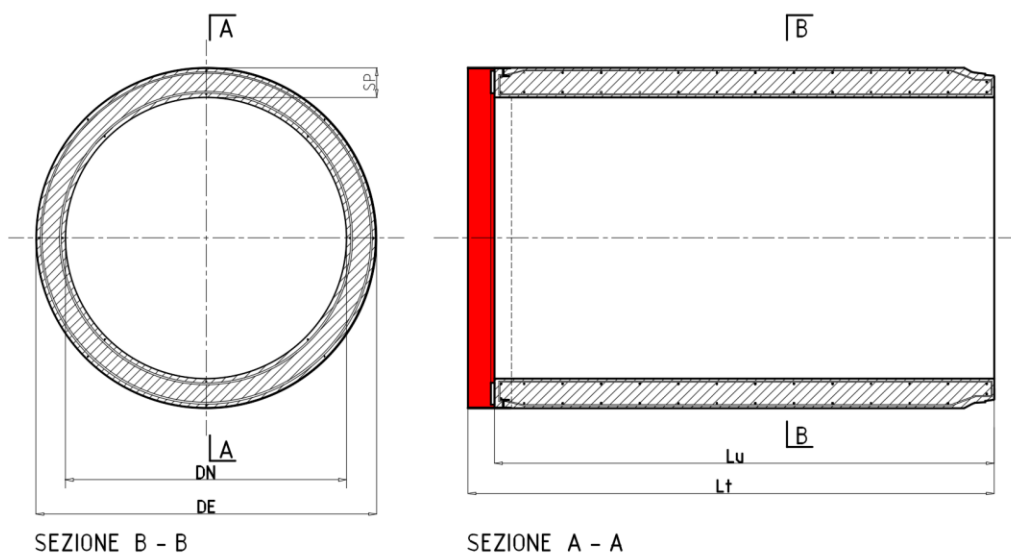





Prefabbricati LP
CONGLOMERATI CEMENTIZI TURBOVIBROCOMPRESSI

SCHEDA TECNICA TUBO SPINTA DN 2200



CARATTERISTICHE GEOMETRICHE								CARATTERISTICHE FISICHE	GUARNIZIONE
DN mm	DE mm	SP mm	Lm mm	sp. mm	Lu mm	Lt mm	F MN	Peso kg	
2200	2630	215	250	10	2250	2370	15,40	9600	

Classe di Resistenza Minima Garantita secondo UNI EN 1916:2004: **determinata in funzione della posa in opera a qualsiasi profondità [KN*1000 / DN].**

Calcestruzzo:

Tipo: CEM II/A-LL 42.5 R (UNI EN 197/1)

Resistenza caratteristica a compressione garantita Rck: **55 N/mm²**

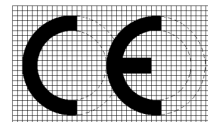
Durabilità **XC4+XA1**

Rapporto acqua/cemento: **≤ 0.42**

Acciaio (B450C – B450A):

Tensione caratteristica di rottura **f_{tk} : 540 N/mm²**

Tensione caratteristica di snervamento **f_{yk} : 450 N/mm²**



Tenuta all'acqua (Pressione):

Nessuna perdita del tubo e del giunto a pressione **Pi: 50 KPa (0,5 bar)**

VERSIONE

Il manufatto è idoneo al posizionamento al suo interno di linee elettriche, telecomunicazioni, gas, acque e fognature, interrate a qualsiasi profondità e adatte alla realizzazione di attraversamenti stradali, ferroviari, aeroportuali, fluviali e montuosi anche in presenza di falda.

I Manufatti sono **Marcati CE** in conformità alla Normativa **UNI EN 1916:2004 Sistema 4.**

Diecimo, 2 Luglio 2013

Sig. Lumini Vittorio



Prefabbricati LP s.r.l.
Loc. Al Poggione, 2 - 55023 DIECIMO (Lucca)
Tel. +39 0583 835032 Fax +39 0583 835858
www.prefabbricatiip.it

P. Iva: 01351930464 - Capitale Sociale € 1.000.000,00 i.v.
Reg. Impr. di Lucca 01351930464 - R.E.A. di Lucca n°135350