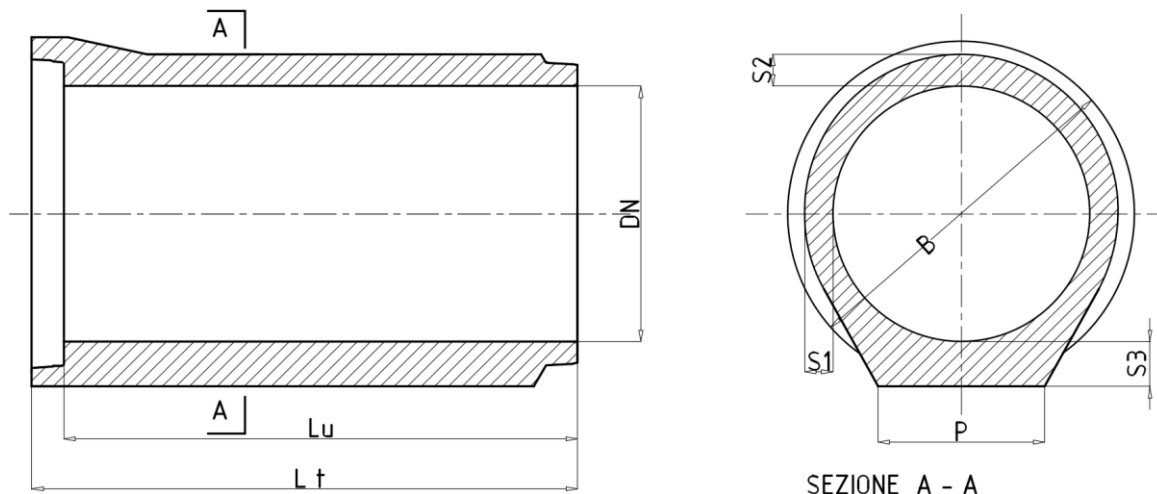




Prefabbricati LP
CONGLOMERATI CEMENTIZI TURBOVIBROCOMPRESSI

SCHEDA TECNICA TUBO DN 500



CARATTERISTICHE GEOMETRICHE								CARATTERISTICHE FISICHE	GUARNIZIONE
DN mm	B mm	S1 mm	S2 mm	S3 mm	P mm	Lu mm	Lt mm	Peso kg	PZ-33 ANELTEC
500	760	70	95	120	400	2000	2095	875	

Classe di Resistenza Minima Garantita secondo UNI EN 1916:2004: **135** [KN*1000 / DN]

Calcestruzzo:

Tipo: CEM II/A-LL 42.5 R (UNI EN 197/1)

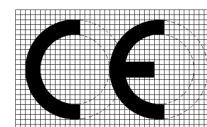
Resistenza caratteristica a compressione garantita Rck: **45 N/mm²**

Durabilità **XC4+XA1**

Rapporto acqua/cemento: **≤ 0.42**

Tenuta all'acqua (Pressione):

Nessuna perdita del tubo e del giunto a pressione **Pi: 50 KPa (0,5 bar)**



Ricoprimento:

VERSIONE NON ARMATA

Il manufatto è Carrabile per strade di 1° Categoria con un ricoprimento sull'estradosso da **30cm – 500cm**.

I Manufatti sono **Marcati CE** in conformità alla Normativa **UNI EN 1916:2004 Sistema 4**.

Diecimo, 2 Luglio 2013

Sig. Lumini Vittorio

