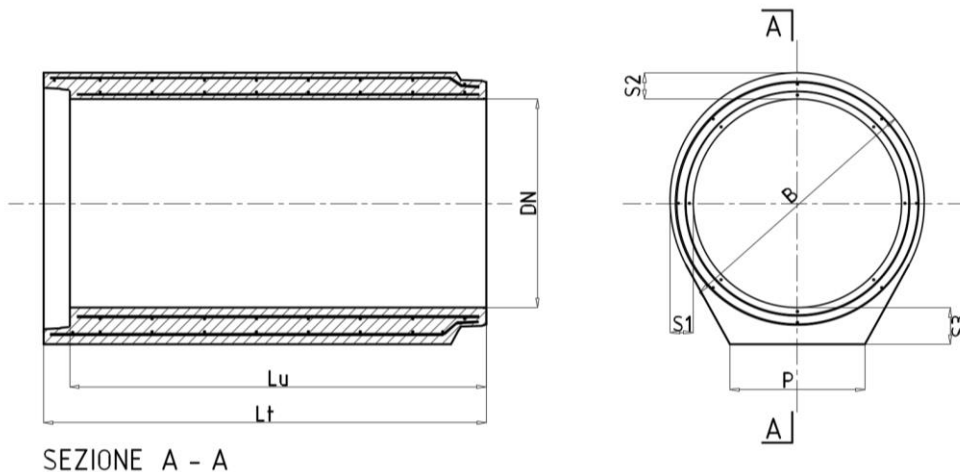




Prefabbricati LP
CONGLOMERATI CEMENTIZI TURBOVIBROCOMPRESSI

SCHEDA TECNICA TUBO DN 1600

ARMATO



CARATTERISTICHE GEOMETRICHE								CARATTERISTICHE FISICHE	GUARNIZIONE
DN mm	B mm	S1 mm	S2 mm	S3 mm	P mm	Lu mm	Lt mm	Peso kg	ROTOLOAMENTO Ø 24
1600	1960	180	180	210	950	2250	2380	5900	

Classe di Resistenza Minima Garantita secondo UNI EN 1916:2004: **100** [KN*1000 / DN]

Calcestruzzo:

Tipo: CEM II/A-LL 42.5 R (UNI EN 197/1)

Resistenza caratteristica a compressione garantita Rck: **55 N/mm²**

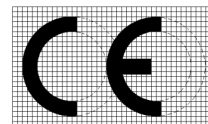
Durabilità **XC4+XA1**

Rapporto acqua/cemento: **≤ 0.42**

Acciaio (B450C – B450A):

Tensione caratteristica di rottura f_{tk} : **540 N/mm²**

Tensione caratteristica di snervamento f_{yk} : **450 N/mm²**



Tenuta all'acqua (Pressione):

Nessuna perdita del tubo e del giunto a pressione P_i : **50 KPa (0,5 bar)**

Ricoprimento:

VERSIONE ARMATA

Il manufatto è Carrabile per strade di 1° Categoria con un ricoprimento sull'estradosso da **40cm – 250cm**.

I Manufatti sono **Marcati CE** in conformità alla Normativa **UNI EN 1916:2004 Sistema 4**.

Diecimo, 2 Luglio 2013

Sig. Lumini Vittorio



Prefabbricati LP s.r.l.
Loc. Al Poggione, 2 - 55023 DIECIMO (Lucca)
Tel. +39 0583 835032 Fax +39 0583 835858
www.prefabbricatiip.it
P. Iva: 01351930464 - Capitale Sociale € 1.000.000,00 i.v.
Reg. Impr. di Lucca 01351930464 - R.E.A. di Lucca n°135350