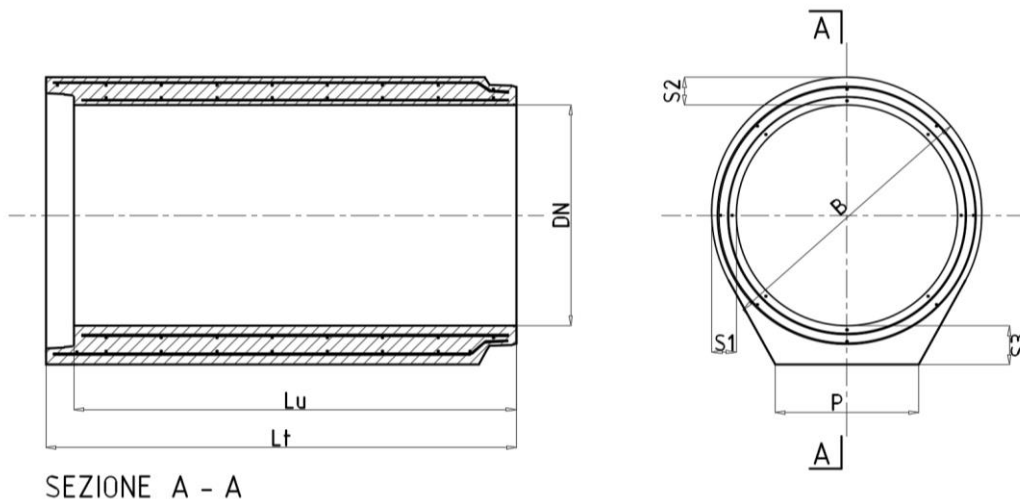




**Prefabbricati LP**  
CONGLOMERATI CEMENTIZI TURBOVIBROCOMPRESSI

# SCHEDA TECNICA TUBO DN 1800

## DOPPIA ARMATURA



SEZIONE A - A

CARATTERISTICHE GEOMETRICHE								CARATTERISTICHE FISICHE	GUARNIZIONE
DN mm	B mm	S1 mm	S2 mm	S3 mm	P mm	Lu mm	Lt mm	Peso kg	ROTOLEMENTO Ø 24
1800	2204	202	202	230	1090	2250	2380	7700	

Classe di Resistenza Minima Garantita secondo UNI EN 1916:2004: **N.D.**

### Calcestruzzo:

Tipo: CEM II/A-LL 42.5 R (UNI EN 197/1)

Resistenza caratteristica a compressione garantita Rck: **55 N/mm<sup>2</sup>**

Durabilità **XC4+XA1**

Rapporto acqua/cemento: **≤ 0.42**

### Acciaio (B450C – B450A):

Tensione caratteristica di rottura **f<sub>tk</sub>: 540 N/mm<sup>2</sup>**

Tensione caratteristica di snervamento **f<sub>yk</sub>: 450 N/mm<sup>2</sup>**

### Tenuta all'acqua (Pressione):

Nessuna perdita del tubo e del giunto a pressione Pi: **50 KPa (0,5 bar)**

### Ricoprimento:

#### VERSIONE DOPPIA ARMATURA

Il manufatto è Carrabile per strade di 1° Categoria con un ricoprimento sull'estradosso da **50cm – 300cm**.

I Manufatti **NON sono soggetti a Marcatura CE** in conformità alla Normativa **UNI EN 1916:2004**.

Diecimo, 2 Luglio 2013

Sig. Lumini Vittorio



Prefabbricati LP s.r.l.  
Loc. Al Poggione, 2 - 55023 DIECIMO (Lucca)  
Tel. +39 0583 835032 Fax +39 0583 835858  
[www.prefabbricatiip.it](http://www.prefabbricatiip.it)

P. Iva: 01351930464 - Capitale Sociale € 1.000.000,00 i.v.  
Reg. Impr. di Lucca 01351930464 - R.E.A. di Lucca n°135350