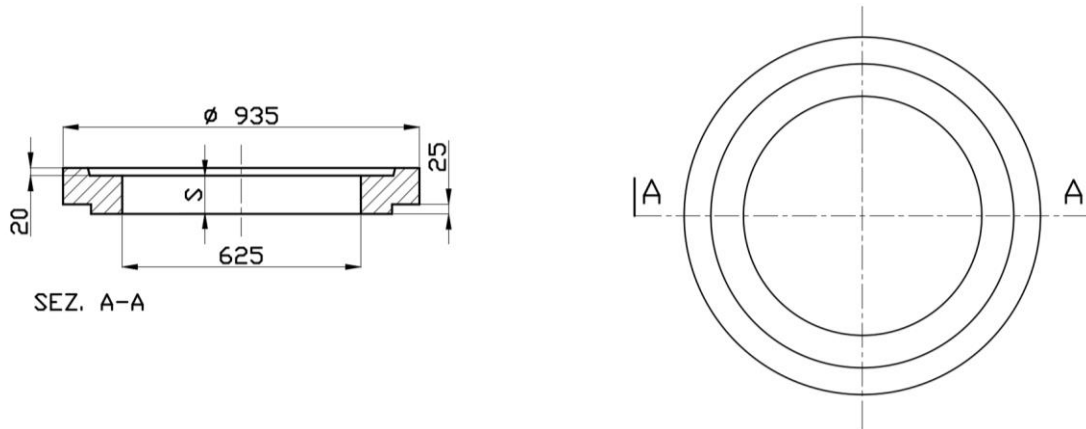




Prefabbricati LP
CONGLOMERATI CEMENTIZI TURBOVIBROCOMPRESSI

SCHEMA TECNICA

ELEMENTO ANELLO SPESSORE DN1000



CODICE EE		ELEMENTO ANELLO SPESSORE			
CARATTERISTICHE GEOMETRICHE			CARATTERISTICHE FISICHE		RESISTENZA VERTICALE
DN [mm]	S [mm]	S [mm]	S [mm]	Peso [Kg]	Forza [kN]
1000	60	80	100	30/40/50	-

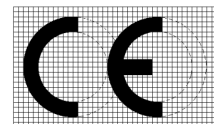
Calcestruzzo:

Tipo: CEM II/A-LL 42.5 R (UNI EN 197/1)

Resistenza caratteristica a compressione garantita Rck: **45 N/mm²**

Durabilità **XC4+XA1**

Rapporto acqua/cemento: **≤ 0.42**



Ricoprimento:

Il manufatto è Carrabile per strade di 1° Categoria

I Manufatti sono **Marcati CE** in conformità alla Normativa UNI EN 1917:2004

Diecimo, 2 Luglio 2013

Sig. Lumini Vittorio