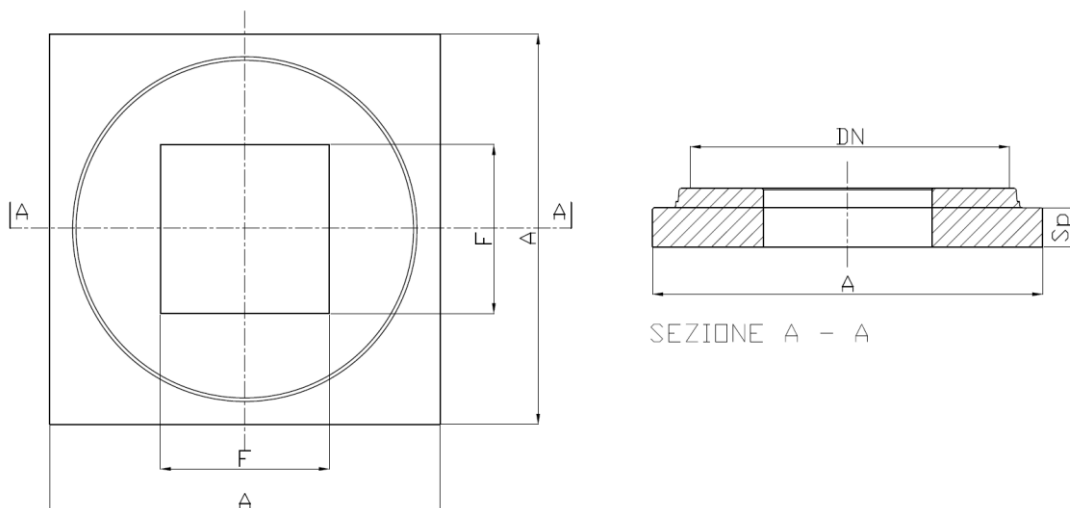




**Prefabbricati LP**  
CONGLOMERATI CEMENTIZI TURBOVIBROCOMPRESSI

## SCHEMA TECNICA

### ELEMENTO PIASTRA BASE DN1000



CODICE EC		ELEMENTO PIASTRA BASE			
CARATTERISTICHE GEOMETRICHE				CARATTERISTICHE FISICHE	RESISTENZA VERTICALE
DN [mm]	F [mm]	Sp [mm]	A [mm]	Peso [Kg]	Forza [kN]
1000	625	150	1300	540	-

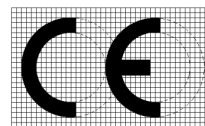
#### **Calcestruzzo:**

Tipo: CEM II/A-LL 42.5 R (UNI EN 197/1)

Resistenza caratteristica a compressione garantita Rck: **45 N/mm<sup>2</sup>**

Durabilità **XC4+XA1**

Rapporto acqua/cemento: **≤ 0.42**



#### **Ricoprimento:**

Il manufatto è Carrabile per strade di 1° Categoria

I Manufatti sono **Marcati CE** in conformità alla Normativa UNI EN 1917:2004

Diecimo, 2 Luglio 2013

Sig. Lumini Vittorio



Prefabbricati LP s.r.l.  
Loc. Al Poggione, 2 - 55023 DIECIMO (Lucca)  
Tel. +39 0583 835032 Fax +39 0583 835858  
[www.prefabbricatiip.it](http://www.prefabbricatiip.it)

P. Iva: 01351930464 - Capitale Sociale € 1.000.000,00 i.v.  
Reg. Impr. di Lucca 01351930464 - R.E.A. di Lucca n°135350