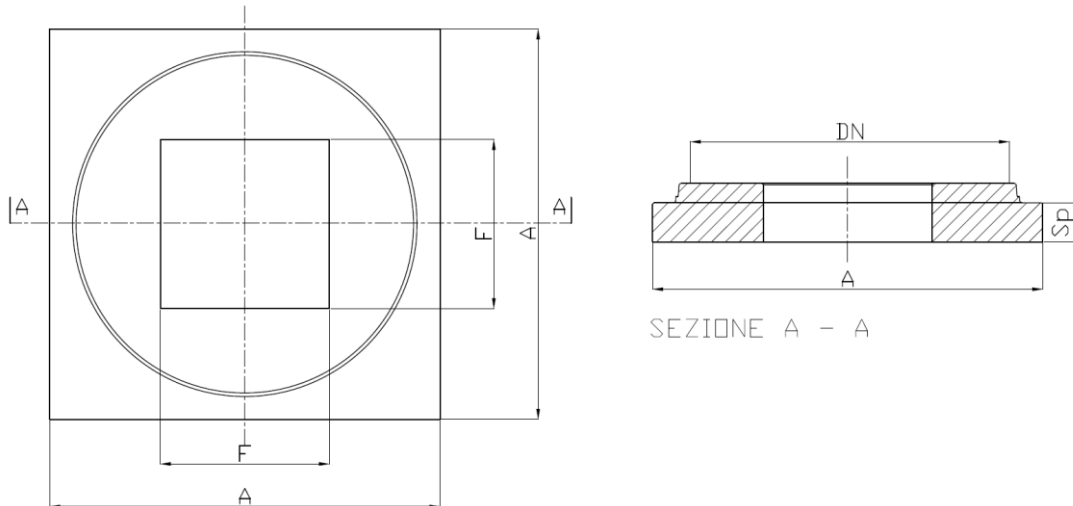




Prefabbricati LP
CONGLOMERATI CEMENTIZI TURBOVIBROCOMPRESSI

SCHEMA TECNICA

ELEMENTO PIASTRA BASE DN1200



CODICE EC		ELEMENTO PIASTRA BASE			
CARATTERISTICHE GEOMETRICHE				CARATTERISTICHE FISICHE	RESISTENZA VERTICALE
DN [mm]	F [mm]	Sp [mm]	A [mm]	Peso [Kg]	Forza [kN]
1200	625	150	1500	670	-

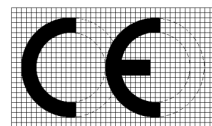
Calcestruzzo:

Tipo: CEM II/A-LL 42.5 R (UNI EN 197/1)

Resistenza caratteristica a compressione garantita Rck: **45 N/mm²**

Durabilità **XC4+XA1**

Rapporto acqua/cemento: **≤ 0.42**



Ricoprimento:

Il manufatto è Carrabile per strade di 1° Categoria

I Manufatti sono **Marcati CE** in conformità alla Normativa UNI EN 1917:2004

Diecimo, 2 Luglio 2013

Sig. Lumini Vittorio

