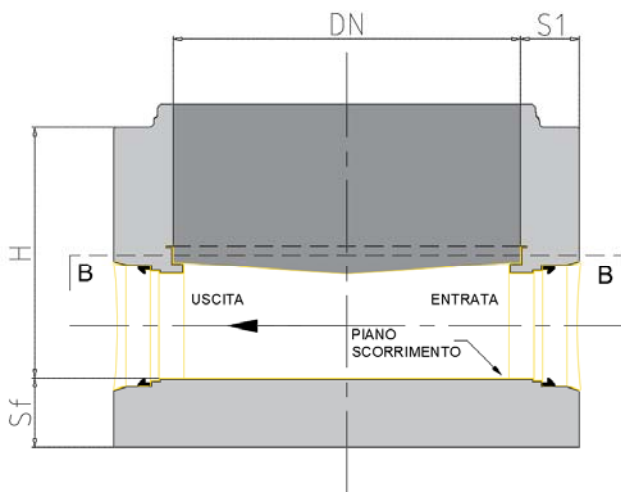




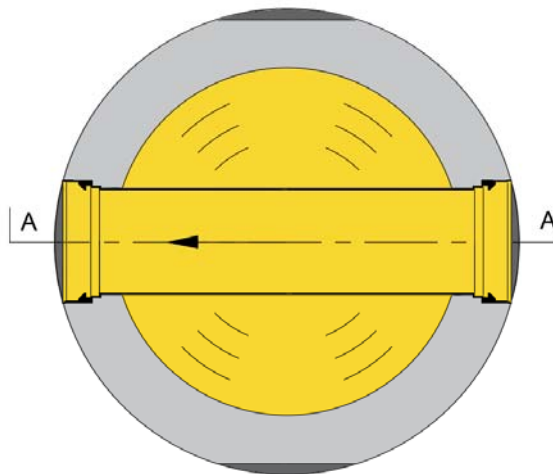
**Prefabbricati LP**  
CONGLOMERATI CEMENTIZI TURBOVIBROCOMPRESSI

## SCHEMA TECNICA

### FONDO POZZETTO RIVESTITO DN1200



SEZIONE A-A



SEZIONE B-B

CODICE CF		CAMERETTA RIVESTITA				
CARATTERISTICHE GEOMETRICHE				CARATTERISTICHE FISICHE		RESISTENZA VERTICALE
DN [mm]	Sf [mm]	S1 [mm]	Lu [mm]	INNESTO DN [mm]	Peso [Kg]	Forza [kN]
1200	150	170	460	200	2400	600
			510	250	2450	
			560	300/315	2590	
			610	350	2630	
			660	400	2680	
		230	940	500	4170	
			940	600/630	4230	
			1210	700	4800	
		310	1210	800	4850	

**Calcestruzzo:**

Tipo: CEM II/A-LL 42.5 R (UNI EN 197/1)

Resistenza caratteristica a compressione garantita Rck: **45 N/mm<sup>2</sup>**

Durabilità **XC4+XA1**

Rapporto acqua/cemento: **≤ 0.42**



**Tenuta all'acqua (Pressione):**

Nessuna perdita del tubo e del giunto a pressione Pi: **50 KPa (0,5 bar)**

**Ricoprimento:**

Il manufatto è Carrabile per strade di 1° Categoria

I Manufatti sono **Marcati CE** in conformità alla Normativa UNI EN 1917:2004

Diecimo, 2 Luglio 2013

Sig. Lumini Vittorio

