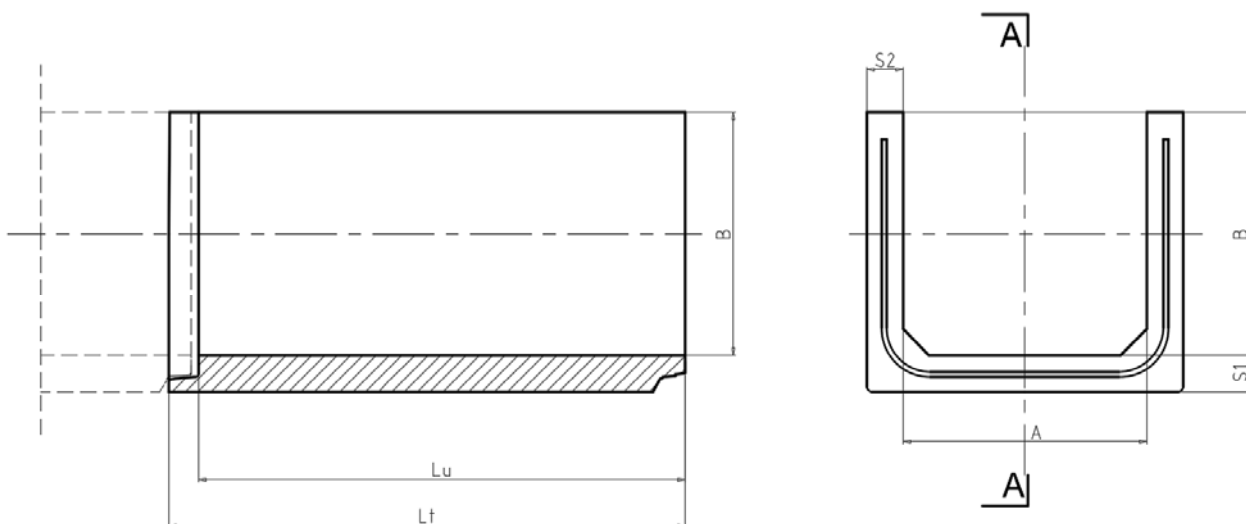




**Prefabbricati LP**  
CONGLOMERATI CEMENTIZI TURBOVIBROCOMPRESSI

# SCHEDA TECNICA SCATOLARE APERTO 100x80x200

## SEZIONE APERTA U



SEZIONE A - A

CARATTERISTICHE GEOMETRICHE						CARATTERISTICHE FISICHE	GUARNIZIONE	
A mm	B mm	S1 mm	S2 mm	Lu mm	Lt mm	Peso kg	• mm	sviluppo mm
1000	800	160	160	2000	2120	2385	-	2840

### Calcestruzzo:

Tipo: CEM II/A-LL 42.5 R (UNI EN 197/1)

Resistenza caratteristica a compressione garantita Rck: 55 N/mm<sup>2</sup>

Durabilità XC4+XA1

Rapporto acqua/cemento: ≤ 0.42

### Acciaio (B450C – B450A):

Tensione caratteristica di rottura  $f_{tk}$ : 540 N/mm<sup>2</sup>

Tensione caratteristica di snervamento  $f_{yk}$ : 450 N/mm<sup>2</sup>

### Ricoprimento:

Il manufatto è idoneo a sopportare carichi laterali derivanti da carichi stradali verticali di I° categoria.

Diecimo, 2 Luglio 2013

Sig. Lumini Vittorio



Prefabbricati LP S.r.L.  
Loc. Al Poggione, 2 - 55023 DIECIMO (Lucca)  
Tel. +39 0583 835032 Fax +39 0583 835858  
www.prefabbricatiip.it

P. Iva: 01351930464 - Capitale Sociale € 1.000.000,00 i.v.  
Reg. Impr. di Lucca 01351930464 - R.E.A. di Lucca n°135350