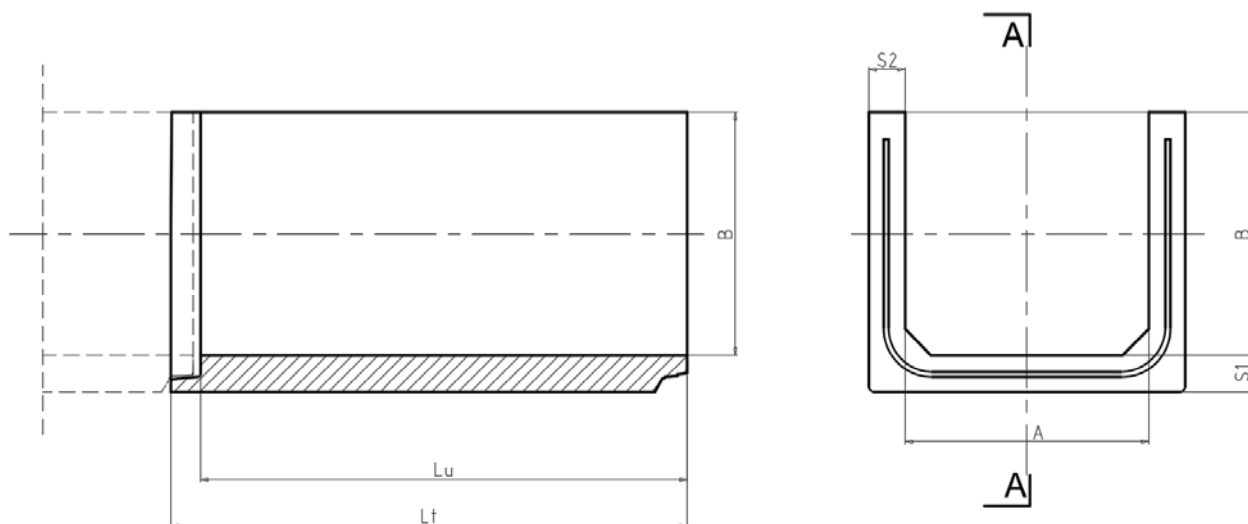




Prefabbricati LP
CONGLOMERATI CEMENTIZI TURBOVIBROCOMPRESSI

SCHEMA TECNICO SCATOLARE APERTO 50x50x200

SEZIONE APERTA U



SEZIONE A - A

CARATTERISTICHE GEOMETRICHE						CARATTERISTICHE FISICHE	GUARNIZIONE	
A mm	B mm	S1 mm	S2 mm	Lu mm	Lt mm	Peso kg	• mm	sviluppo mm
500	500	120	120	2000	2120	1075	-	1680

Calcestruzzo:

Tipo: CEM II/A-LL 42.5 R (UNI EN 197/1)

Resistenza caratteristica a compressione garantita Rck: 55 N/mm²

Durabilità XC4+XA1

Rapporto acqua/cemento: ≤ 0.42

Acciaio (B450C – B450A):

Tensione caratteristica di rottura f_{tk} : 540 N/mm²

Tensione caratteristica di snervamento f_{yk} : 450 N/mm²

Ricoprimento:

Il manufatto è idoneo a sopportare carichi laterali derivanti da carichi stradali verticali di 1° categoria.

Diecimo, 2 Luglio 2013

Sig. Lumini Vittorio