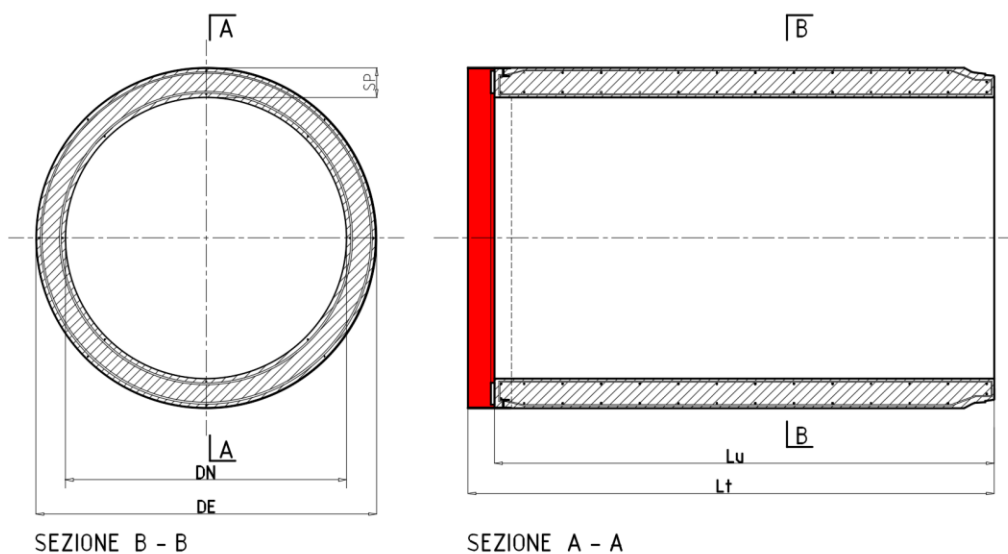





**Prefabbricati LP**  
CONGLOMERATI CEMENTIZI TURBOVIBROCOMPRESSI

# SCHEDA TECNICA TUBO SPINTA DN 2000



CARATTERISTICHE GEOMETRICHE								CARATTERISTICHE FISICHE	GUARNIZIONE
DN mm	DE mm	SP mm	Lm mm	sp. mm	Lu mm	Lt mm	F MN	Peso kg	
2000	2400	200	250	10	3000	3120	12,74	10500	

Classe di Resistenza Minima Garantita secondo UNI EN 1916:2004: **determinata in funzione della posa in opera a qualsiasi profondità** [KN\*1000 / DN].

### Calcestruzzo:

Tipo: CEM II/A-LL 42.5 R (UNI EN 197/1)

Resistenza caratteristica a compressione garantita Rck: **55 N/mm<sup>2</sup>**

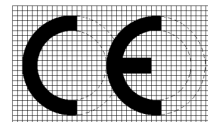
Durabilità **XC4+XA1**

Rapporto acqua/cemento: **≤ 0.42**

### Acciaio (B450C – B450A):

Tensione caratteristica di rottura  **$f_{tk}$ : 540 N/mm<sup>2</sup>**

Tensione caratteristica di snervamento  **$f_{yk}$ : 450 N/mm<sup>2</sup>**



### Tenuta all'acqua (Pressione):

Nessuna perdita del tubo e del giunto a pressione **Pi: 50 KPa (0,5 bar)**

### VERSIONE

Il manufatto è idoneo al posizionamento al suo interno di linee elettriche, telecomunicazioni, gas, acque e fognature, interrate a qualsiasi profondità e adatte alla realizzazione di attraversamenti stradali, ferroviari, aeroportuali, fluviali e montuosi anche in presenza di falda.

I Manufatti sono **Marcati CE** in conformità alla Normativa **UNI EN 1916:2004 Sistema 4**.

Diecimo, 2 Luglio 2013

Sig. Lumini Vittorio



Prefabbricati LP s.r.l.  
Loc. Al Poggione, 2 - 55023 DIECIMO (Lucca)  
Tel. +39 0583 835032 Fax +39 0583 835858  
[www.prefabbricatiip.it](http://www.prefabbricatiip.it)

P. Iva: 01351930464 - Capitale Sociale € 1.000.000,00 i.v.  
Reg. Impr. di Lucca 01351930464 - R.E.A. di Lucca n°135350